

U

M

RJMTC01

-
-
-
-
-

RJMTC 4

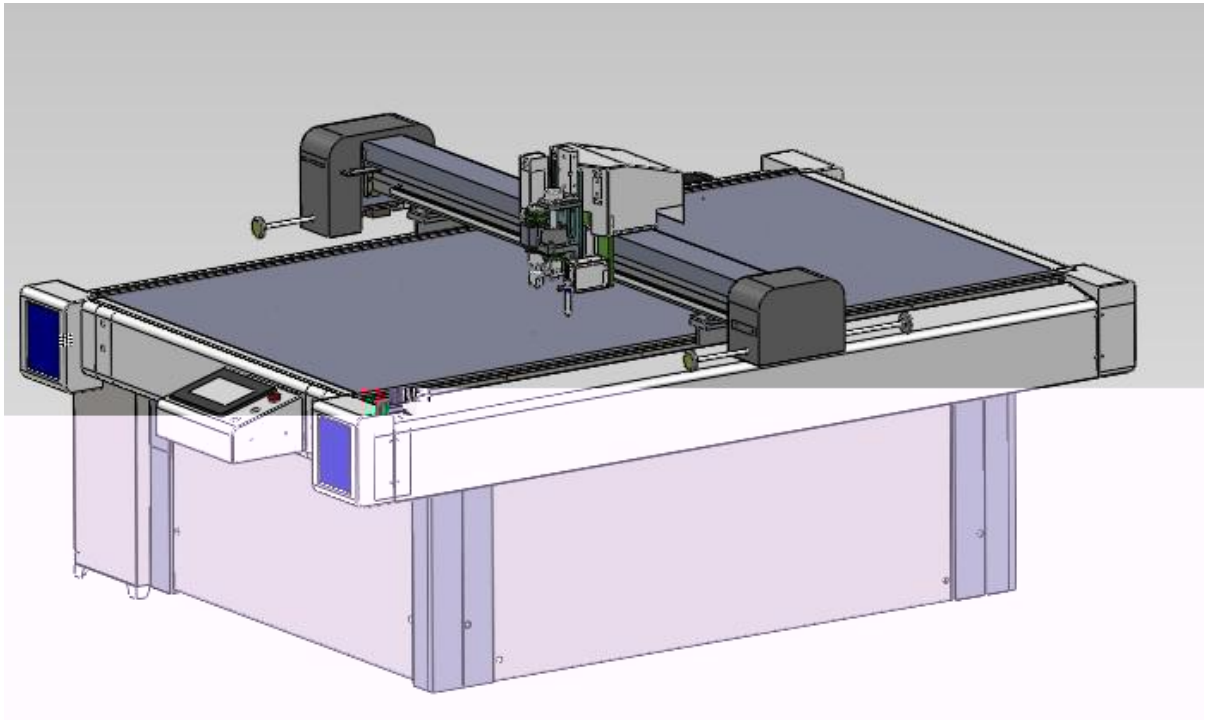
1-1	4
1-2	4
1-3	4
1-4	5
1-5	
1-6	
1-	
1-	

RJMTC

2-1	
2-2	10
2-	11
1	11
2	11
3	11
4	12
5	12
6	13
	14
	14
2-	15
2-	16
2-	1

.....	
.....	1
.....	
.....	20

1)

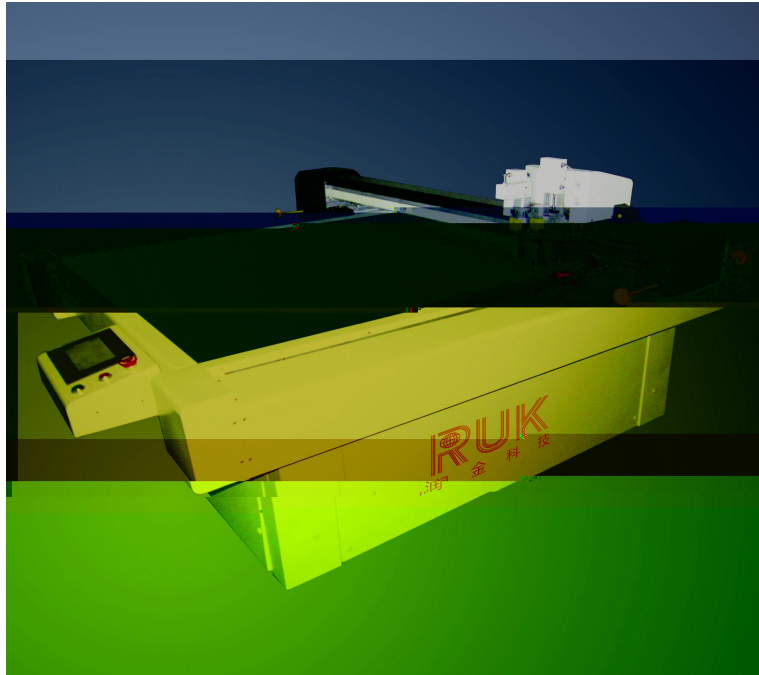


1-1

2)

1

2

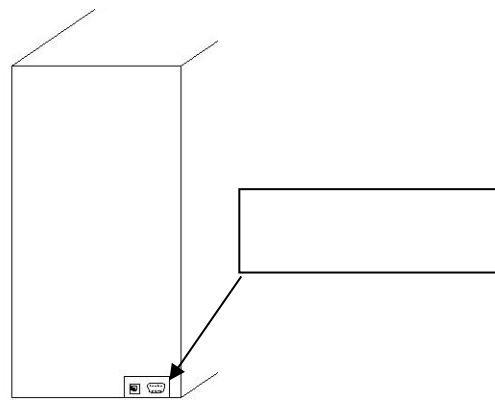


1-2

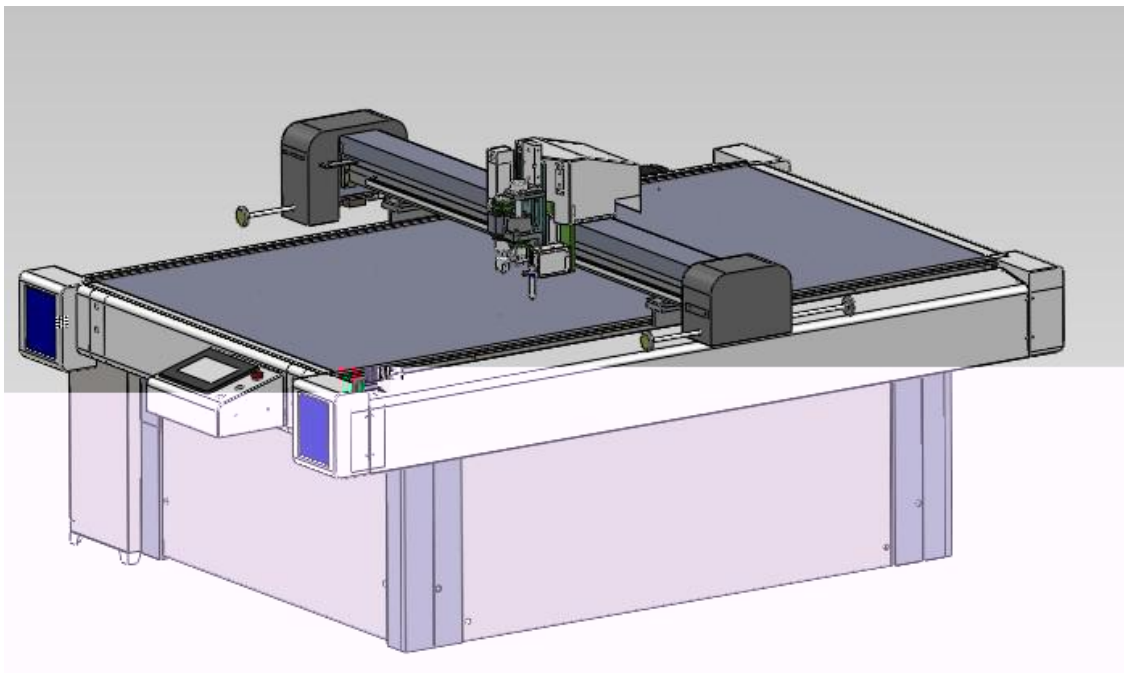
5

P x

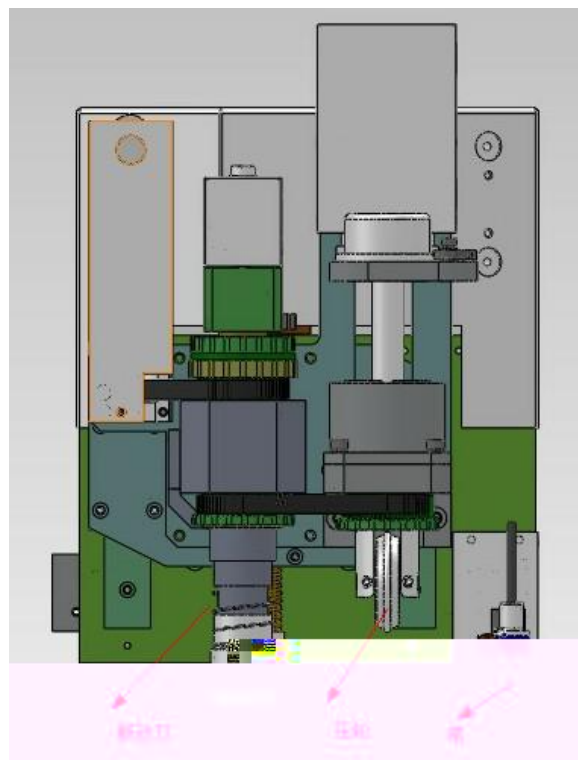
,



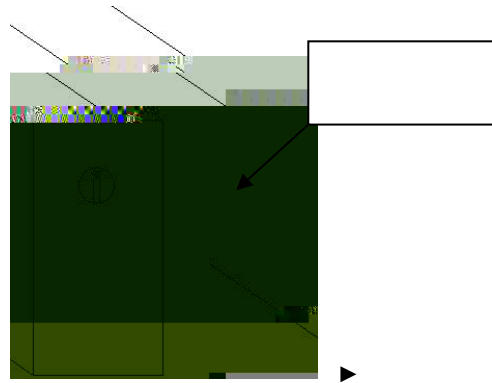
1-3



1-4



1-5



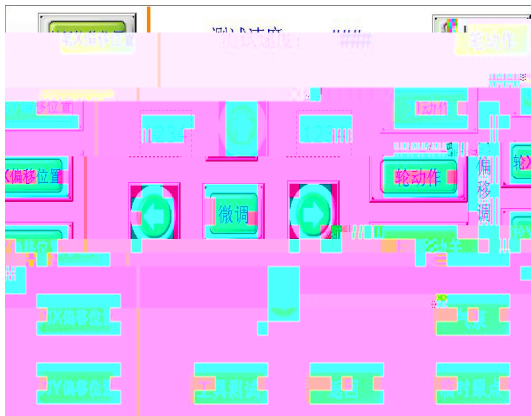
1-6



1

2

3



5 / / / /
6 0,0

4

U当前位置: 122.4 工具测试速度: ###

中间深度: ###

全刀深度: ###

半刀深度: ###

轮深度: ###

材料类型: 材料厚度: 材料方向: 材料偏移:

卡纸1: ### X方向: ###

1 ↑ ↓

2 ↑ ↓

3

4

5

5

工具类型 工具速度

SP1: 空 SP2: 空 下刀速度: ###

SP3: 空 SP4: 空 下轮速度: ###

SP5: 空 SP6: 空 下刀加速度: ###

SP7: 空 SP8: 空 下轮加速度: ###

返回

1

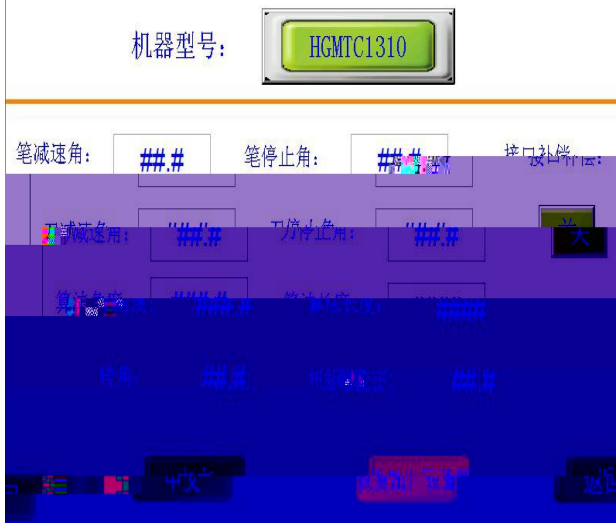
2

3

4

5

1



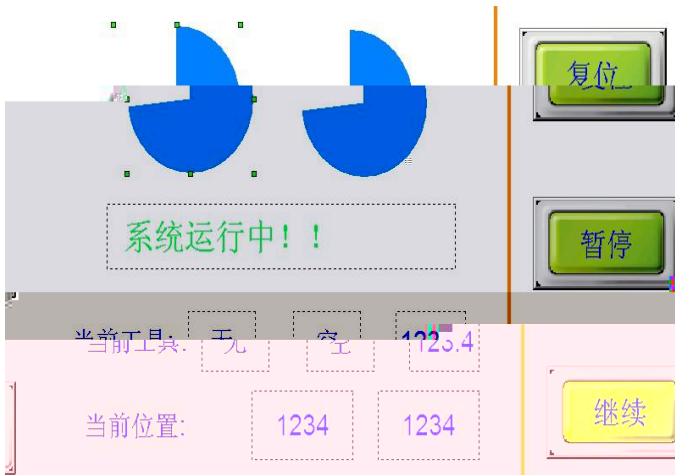
2

3

4

5

6



1

2

3

4

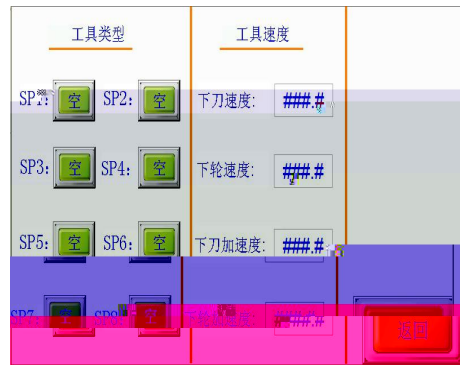
5

6

2-4

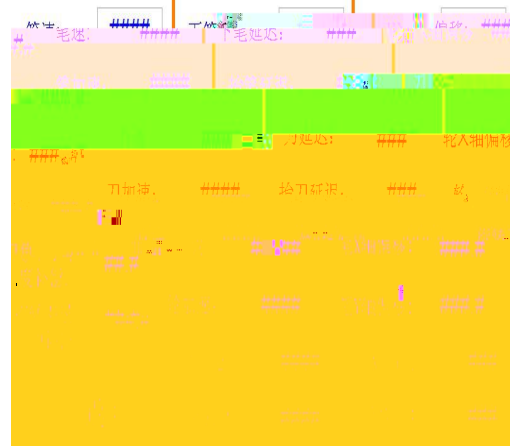
1 2

1 2



2

3000

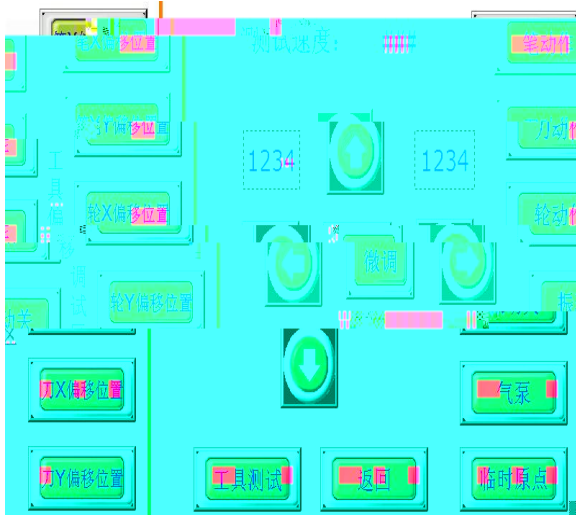


3



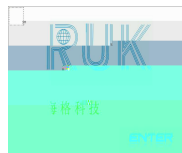
- 1
- 2
- 3
- 1 2.16 .0.26
- 1 2.16 .0.250
- 4
- (5)

4

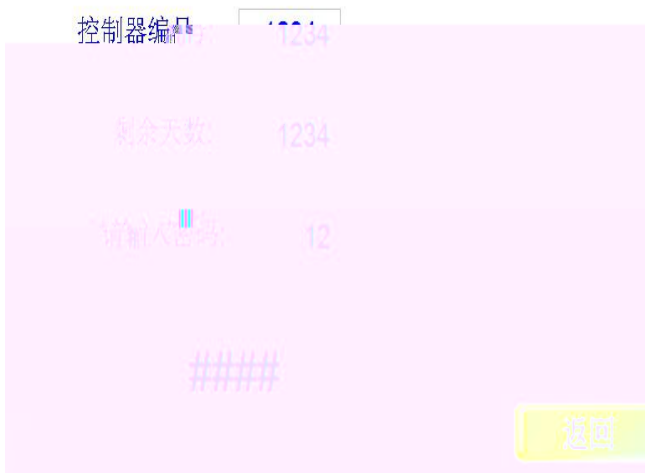


2-5

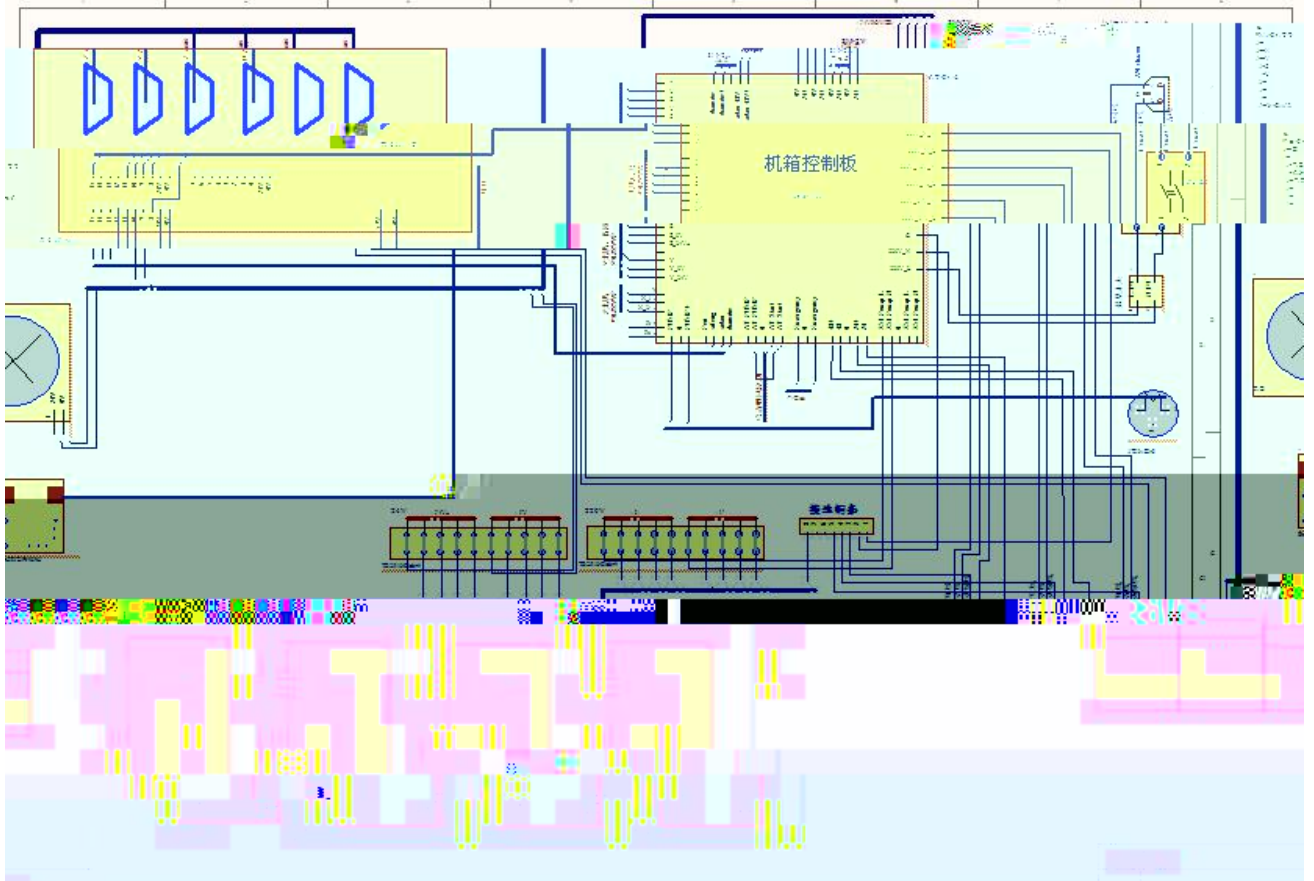
1)



2



2-6



3 0 , 5

	,	,
	3 0	
		,

	RJMTC2516 RJMTC1815 RJMTC1310
	600--1000mm/s
	≤40mm
	PVC PU
/ /	/ /
	≤0.1mm
	HP-GL
/	3KW/6KW/6KW
	380V±10%/50HZ
	2500*1600 mm 1800*1500mm 1300*1000 mm

0574-28812998

1 606 51

400-6 0- 1

86 0574 28812912

				1	
1		1			
				-	
-		-		-	
-					
				1	
				1	
		1			

